



## Стрелы круглого сечения, арт. К4(100)-К8(100)



### Инструкция по эксплуатации

Стрелы К4(100)-К8(100) круглого сечения с функцией "антиветер" выполнены из прочной алюминиевой трубы сплав АД31Т диаметром 100мм и обладают высокой стойкостью к ветровым нагрузкам. На поверхность стрелы нанесены специальные светоотражающие полосы в виде наклеек, которые хорошо видны в темноте при попадании на них источника света, например, от фар.

#### Транспортные габариты стрел:

К4(100) – 4000\*100\*100мм вес 7кг.

К5(100) – 5000\*100\*100мм вес 8кг.

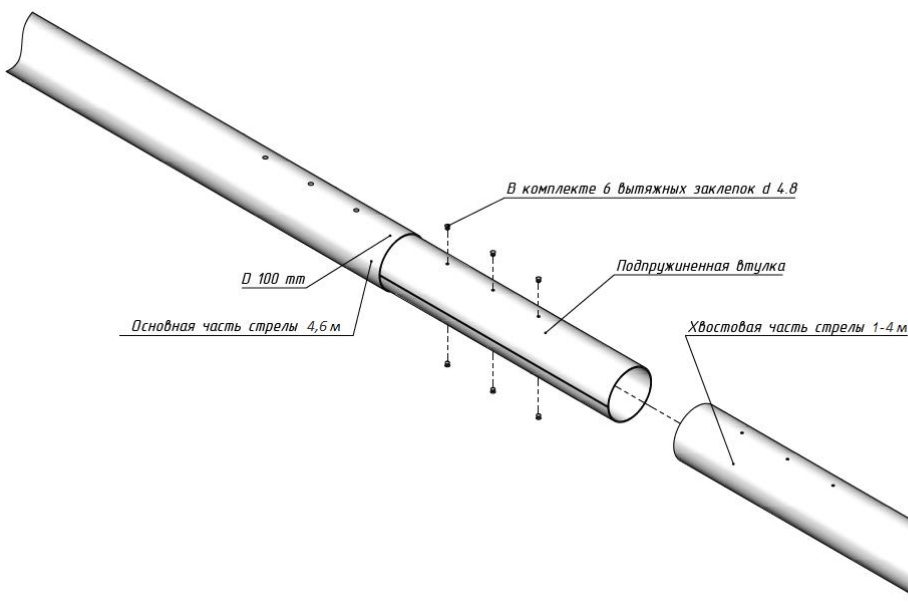
К6(100) – 6000\*100\*100 вес 11кг.

К7(100) – 7000\*100\*100мм, вес 16кг.

К8(100) – 8000\*100\*100мм, вес 20кг.

#### Сборка стрелы более 4-х метров

Стрелы длиной более 4-х метров (5 - 8 метров) поставляются в разобранном виде и состоят из основной части 4,6м и добавочной части от 1 до 5 метров соответственно.



#### Порядок действий:

- Насадить основную часть стрелы на добавочную часть на длину втулки (части соединяются плотно при помощи киянки).
- Просверлить отверстие Ø5мм вставить заклепку и стянуть заклепочником трубы.
- Далее так же просверлить все 6 отверстий и заклепать.